

Imię

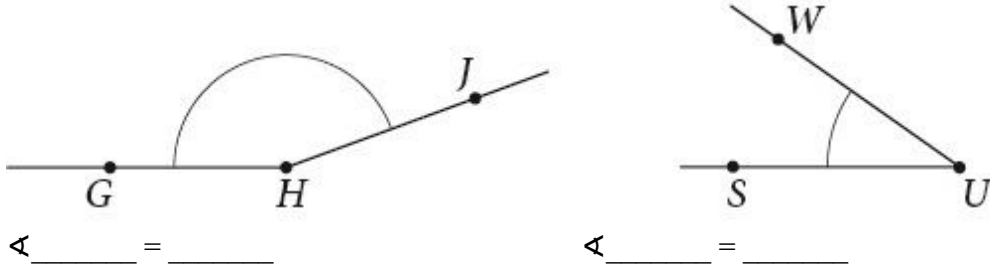
Klasówka 5.II.P. Figury geometryczne (kopia)

- 1** Klomb ma kształt prostokąta o wymiarach 8 m i 7 m. Ile metrów płotki potrzeba na jego ogrodzenie? (... / 1 p.)
 Zaznacz właściwą odpowiedź.
A. 14 m **B.** 16 m **C.** 30 m **D.** 56 m

- 2** Do półprostej o początku *K* dorysuj drugą półprostą o tym samym początku tak, aby powstał kąt danego rodzaju. Zaznacz ten kąt łukiem. (... / 3 p.)
 a) kąt półpełny b) kąt ostry c) kąt rozwarty

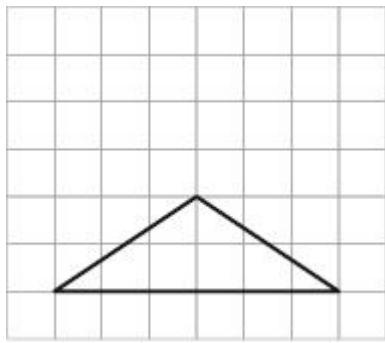


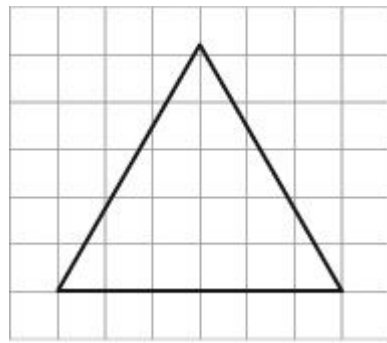
- 3** Zmierz narysowany kąt. Zapisz jego nazwę i miarę. (... / 2 p.)
 a) b)

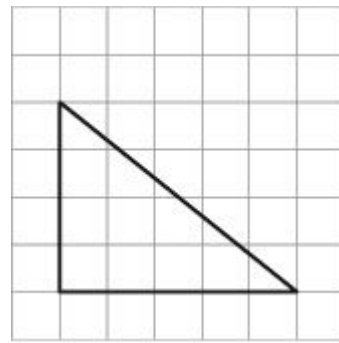


- 4** Narysuj trójkąt o kątach 45° i 60° . Narysuj wszystkie wysokości tego trójkąta. (... / 2 p.)

- 5** Jaki to rodzaj trójkąta? Podaj dwa określenia. (... / 3 p.)

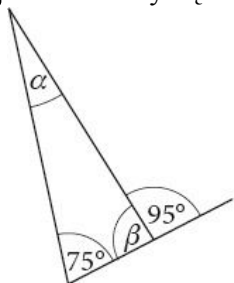






6 Oblicz miary kątów: α , β , γ i δ .

(... / 4 p.)



$\alpha =$ _____

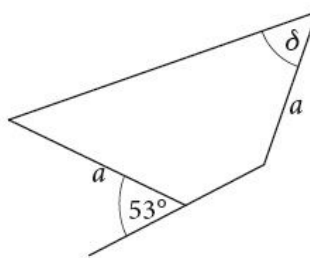
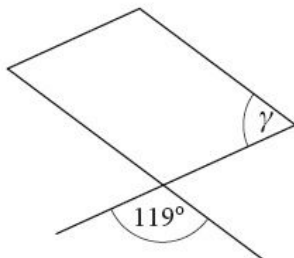
równoległobok

trapez

$\beta =$ _____

$\gamma =$ _____

$\delta =$ _____

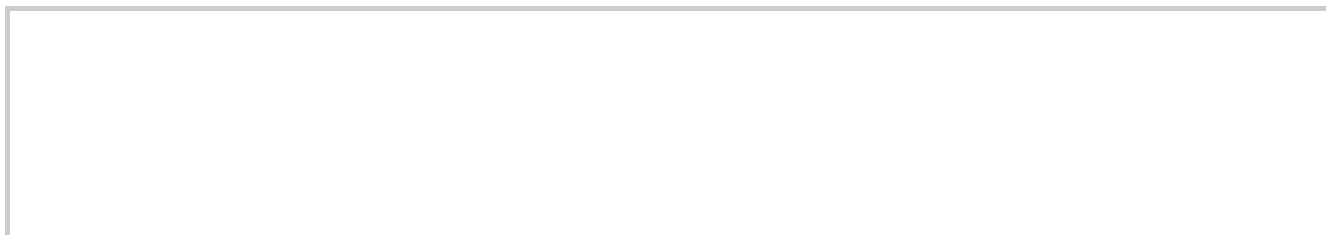


7 Narysuj:

(... / 2 p.)

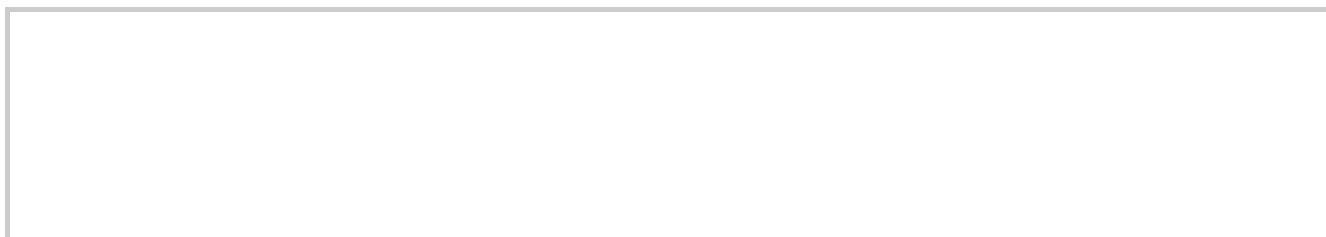
a) romb, w którym przekątne mają długość 3 cm i 2 cm,

b) równoległobok, którego bok ma 4 cm, a wysokość opuszczona na ten bok ma 1,5 cm.



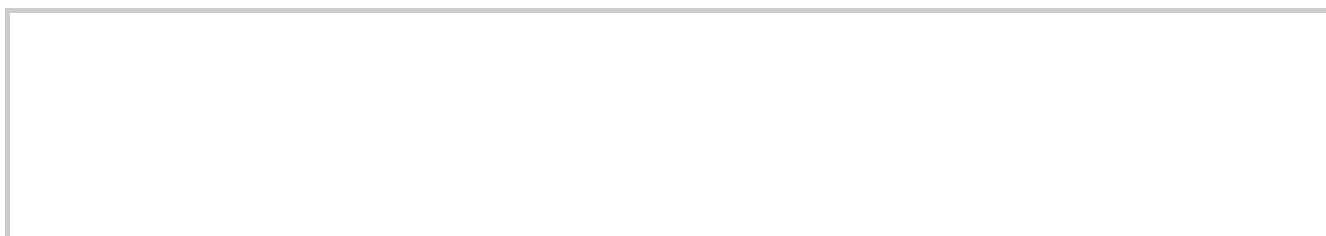
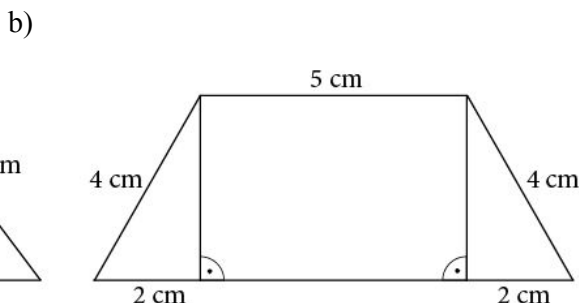
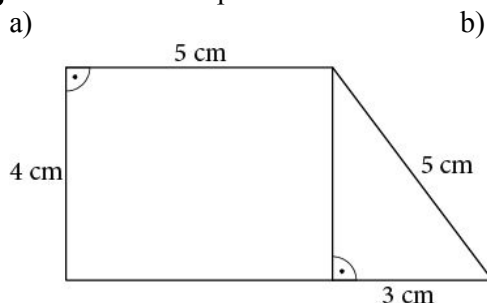
8 Oblicz długości boków równoległoboku, jeżeli jeden z nich ma 7 cm, a obwód figury jest równy 62 cm.

(... / 3 p.)



9 Oblicz obwód trapezu.

(... / 2 p.)



10 Obwód trapezu równoramiennego $IJKL$ jest równy 19 cm. Ramię tego trapezu jest o 2 cm dłuższe od krótszej podstawy i o 1 cm krótsze od dłuższej podstawy. Podaj długości boków tego trapezu.

(... / 3 p.)