

"DOM-EKO" Zbigniew Lalewicz

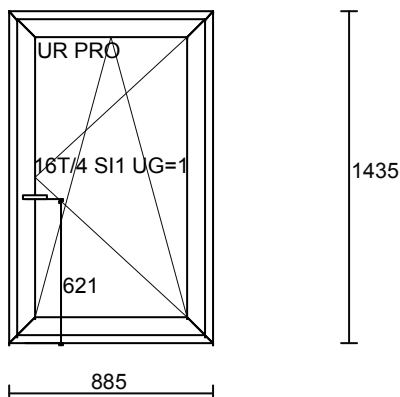
ul. Wolności 44

39-300 MIELEC

PRAWDZIWE OKNA VIDOK

WOJTEK 533 530 045 , MARCIN 508 246 939 , TOMASZ 509 829 536

Oferta OF O19/00328 dn. 2019-06-17 Sowa Marek Piętro



Poz. nr 1:

Gabaryt: 885 x 1435

Ilość	Cena	Wartość
1 x	520.00	= 520.00

1. Dopłata za kolor:

78.00

2. Dopłata za szkło:

31.37

3. Ł.2MM-PERF 02*2065021 - Perfect - łącznik 116.217 2mm z uszcz.
1 x 1.435 x25.00 = 35.88

Technologia:VP-70 SN

Kolor: 02*2065021, Mahoń jednostr. Zew.

Szkło: 4/16T/4 SI1 UG=1.0

Listwa: PCV

Rw = 33(-2;-5)

Uw = 1.27

Uszczelka: TPE

Okucie: PRO

Uszczelka.: Kolor czarny

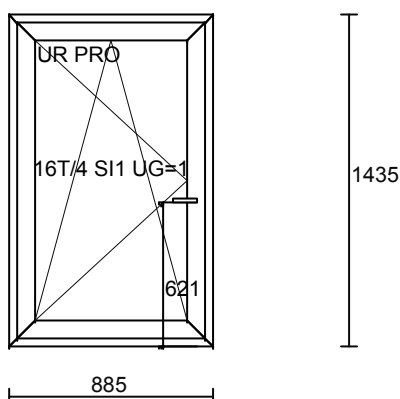
Profil: Profil montażowy + uszczelka

Kolor ramki TGI: Ramka Ral 8016 (c. brąz)

Pakowanie: Pak0=Kostki piankowe

Zgrzew: Prof.biały-3mm/Prof.kolor-bezszwowy Evo

Dociskśrodkowy: Okna docisk kryty , balkon docisk zewn.



Poz. nr 2:

Gabaryt: 885 x 1435

Ilość	Cena	Wartość
1 x	520.00	= 520.00

1. Dopłata za kolor:

78.00

2. Dopłata za szkło:

31.37

3. Ł.2MM-PERF 02*2065021 - Perfect - łącznik 116.217 2mm z uszcz.
1 x 1.435 x25.00 = 35.88

Technologia:VP-70 SN

Kolor: 02*2065021, Mahoń jednostr. Zew.

Szkło: 4/16T/4 SI1 UG=1.0

Listwa: PCV

Rw = 33(-2;-5)

Uw = 1.27

Uszczelka: TPE

Okucie: PRO

Uszczelka.: Kolor czarny

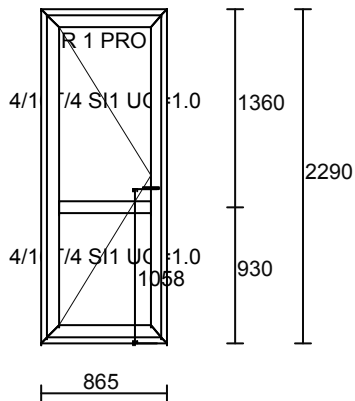
Profil: Profil montażowy + uszczelka

Kolor ramki TGI: Ramka Ral 8016 (c. brąz)

Pakowanie: Pak0=Kostki piankowe

Zgrzew: Prof.biały-3mm/Prof.kolor-bezszwowy Evo

Dociskśrodkowy: Okna docisk kryty , balkon docisk zewn.



Poz. nr 3:

Gabaryt: 865 x 2290

Ilość	Cena	Wartość
1 x	698.00	= 698.00

1. Dopłata za kolor:	104.70
2. Dopłata za poprz.:	64.66
3. Dopłata za szkło:	48.92

Technologia: VP-70 SN

Kolor: 02*2065021, Mahoń jednostr. Zew.

Szkło: 4/16T/4 SI1 UG=1.0

Listwa: PCV

Rw = 33(-2;-5)

Uw = 1.28

Uszczelka: TPE

Okucie: PRO

Uszczelka.: Kolor czarny

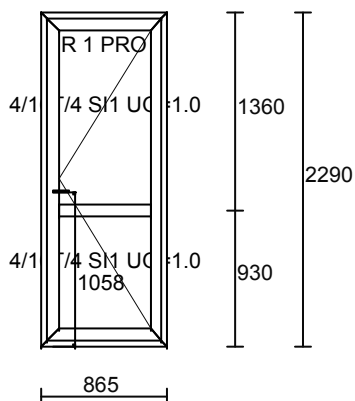
Profil: Profil montażowy + uszczelka

Kolor ramki TGI: Ramka Ral 8016 (c. brąz)

Pakowanie: Pak0=Kostki piankowe

Zgrzew: Prof.biały-3mm/Prof.kolor-bezszwowy Evo

Dociskśrodkowy: Okna docisk kryty , balkon docisk zewn.



Poz. nr 4:

Gabaryt: 865 x 2290

Ilość	Cena	Wartość
1 x	698.00	= 698.00

1. Dopłata za kolor:	104.70
2. Dopłata za poprz.:	64.66
3. Dopłata za szkło:	48.92

Technologia: VP-70 SN

Kolor: 02*2065021, Mahoń jednostr. Zew.

Szkło: 4/16T/4 SI1 UG=1.0

Listwa: PCV

Rw = 33(-2;-5)

Uw = 1.28
Uszczelka: TPE
Okucie: PRO
Uszczelka.: Kolor czarny
Profil: Profil montażowy + uszczelka
Kolor ramki TGI: Ramka Ral 8016 (c. brąz)
Pakowanie: Pak0=Kostki piankowe
Zgrzew: Prof.biały-3mm/Prof.kolor-bezszwowy Evo
Dociskśrodkowy: Okna docisk kryty , balkon docisk zewn.

Powierzchnia = 6.502 m2	Suma pozycji =	2436.00
Obwód = 21.900 m	Rabat 18.0%	-438.48
	Wartość po rabacie =	1997.52
	VAT 8%	159.80
Ciężar = 214.586 kg	Wartość z VAT =	2157.32
1. Ł.2MM-PERF - 02*2065021 - 2.870 m - Perfect - łącznik 116.217 2mm z uszcz.		71.76
2. Dopłata za kolor: -		365.40
3. Dopłata za szkło: -		160.58
4. Dopłata za poprz.: -		129.32
	Suma dopłat =	655.30
	Rabat 18.0%	-117.95
	Wartość po rabacie =	537.35
	VAT 8%	42.99
	Wartość z VAT =	580.34
	Suma towarów =	71.76
	Rabat 18.0%	-12.92
	Wartość po rabacie =	58.84
	VAT 8%	4.71
	Wartość z VAT =	63.55
	+ Demontaż stolarki =	703.00
	VAT 8%	56.24
	Wartość z VAT =	759.24
	Wartość netto =	3296.71
	VAT 8%	263.74
	Wartość z VAT =	3560.45