

# Fiat 126p

Sportowe modyfikacje  
i tuning malucha

ZŁOTE  
MYSLI



Aleksander Sowa

**Uczyń ze swojego  
fiacika prawdziwy  
samochód sportowy!**

Niniejszy **darmowy** ebook zawiera fragment  
pełnej wersji pod tytułem:  
„Sportowe modyfikacje Fiata 126p – Tuning Malucha”

Aby przeczytać informacje o pełnej wersji, [kliknij tutaj](#)

**Darmowa publikacja** dostarczona przez  
[ZloteMysli.pl](http://ZloteMysli.pl)

**Niniejsza publikacja może być kopiowana, oraz dowolnie rozprowadzana tylko i wyłącznie w formie dostarczonej przez Wydawcę. Zabronione są jakiegokolwiek zmiany w zawartości publikacji bez pisemnej zgody wydawcy. Zabrania się jej odsprzedaży, zgodnie z [regulaminem Wydawnictwa Złote Myśli](#).**

© Copyright for Polish edition by [ZloteMysli.pl](http://ZloteMysli.pl)

Data: 14.08.2007

Tytuł: Sportowe modyfikacje Fiata 126p - Tuning Malucha

Autor: Aleksander Sowa

Projekt okładki: Marzena Osuchowicz

Korekta: Anna Popis-Witkowska

Skład: Marcin Kwapuliński

Internetowe Wydawnictwo Złote Myśli

Netina Sp. z o.o.

ul. Daszyńskiego 5

44-100 Gliwice

WWW: [www.ZloteMysli.pl](http://www.ZloteMysli.pl)

EMAIL: [kontakt@zlotemysli.pl](mailto:kontakt@zlotemysli.pl)

**Wszelkie prawa zastrzeżone.**

**All rights reserved.**

# SPIS TREŚCI

<u>OD AUTORA</u> .....	7
<u>CZYM JEST TUNING</u> .....	10
<u>PRZED ROZPOCZĘCIEM ZMIAN</u> .....	19
<u>ZAWIESZENIE</u> .....	29
<u>OBREĆCZE</u> .....	34
<u>PIERŚCIENIE DYSTANSOWE</u> .....	39
<u>HAMULCE TARCZOWE</u> .....	42
<u>SZYBKI UKŁAD KIEROWNICZY</u> .....	49
<u>ZMNIĘSZENIE MASY KOŁA ZAMACHOWEGO</u> .....	53
<u>MODYFIKACJE GŁOWICY</u> .....	57
<u>MODYFIKACJE ZAWORÓW</u> .....	70
<u>SZAYA 1</u> .....	75
<u>WAŁKI ROZRZĄDU</u> .....	81
<u>UKŁAD ZASILANIA – GAŹNIK</u> .....	90
<u>CHŁODZENIE</u> .....	98
<u>CHŁODNICA OLEJU</u> .....	107
<u>WYDECH</u> .....	110
<u>MODYFIKACJE KORBOWODÓW</u> .....	117
<u>INSTALACJA LPG</u> .....	119
<u>KLATKA BEZPIECZEŃSTWA</u> .....	123
<u>STRUMIENICE DOLOTOWE</u> .....	132
<u>SWAP, PRZESZCZEP SILNIKA</u> .....	139
<u>FIAT 126P KABRIOLET</u> .....	149
<u>USPRAWNIENIA I TUNING A PRAWO</u> .....	156
<u>PRZYGOTOWANIE DO KJS</u> .....	162
<u>Podwozie samochodu</u> .....	163
<u>Hamulce</u> .....	163
<u>Zawieszenie</u> .....	164
<u>Zbieżność</u> .....	167
<u>Wnętrze samochodu</u> .....	167
<u>Silnik</u> .....	168
<u>SZAYOWÓZ</u> .....	172
<u>TRÓJKOŁOWIEC</u> .....	177
<u>PRACE LAKIERNICZE</u> .....	182
<u>POLECANE FIRMY TUNERSKIE</u> .....	186
<u>ZAKOŃCZENIE</u> .....	189
<u>ANEKS – ZAŁĄCZNIK J</u> .....	191

## Od autora

Pozwól, Czytelniku, że w tekście będę zwracał się do Ciebie w formie „Ty”. W książeczce tej znajdziesz kilkadziesiąt sposobów na to, by w jakiś sposób zmodyfikować Fiata 126p. Możesz potraktować to jako ciekawostki lub możesz pokusić się o wykonanie jakiejś konkretnej przeróbki we własnym zakresie, z czyjąś pomocą czy w inny sposób. Może przeczytasz coś, co zainspiruje Cię do wymyślenia i ucieleśnienia własnej idei, pomysłu czy sposobu na coś. Musisz być świadomy, że nie mogę brać odpowiedzialności za wykonanie przez Ciebie jakichkolwiek przeróbek ani tym bardziej za ewentualne ich skutki. Przy modyfikacjach we własnym zakresie radzę daleko posunięty rozsądek i mierzenie sił na zamiary. Wszystkie przeróbki, usprawnienia czy tuning wykonujesz wyłącznie na własną odpowiedzialność. Lektura tej publikacji nie uczyni z Ciebie mechanika, a Twojego garażu nie zamieni w stajnię Formuły 1, zatem nie zastąpi Ci niezbędnych narzędzi i doświadczenia.

Pytanie, jak zmienić, ulepszyć i zmodyfikować swoje autko, zadaje sobie, zadawała już dawno i podejrzewam, że nadal będzie sobie zadawać, liczna grupa szczęśliwych posiadaczy uroczonego obiektu naszego zainteresowania, jakim jest niewątpliwie zwykły-niezwykły Fiat 126p. Pewna grupa jego posiadaczy chciałaby zmodyfikować Malucha w bardzo poważny sposób. Do tych Czytelników tę publikację adresuję. Do tych, którzy nie chcą lub z najróżniejszych powodów nie są w stanie wykonać opisanych w tej książce modyfikacji, adresuję inną moją książkę, pt. [„Jak ulepszyć swojego Fiacika”](#).



Postaram się zatem tutaj przedstawić Ci przeróbki i udoskonalenia najpopularniejszego – przez wiele lat – samochodu w naszym kraju, o jakich zdołałem zebrać informacje. Wybierając tematy rozdziałów, kierowałem się znacznie większym stopniem trudności przeróbek niż przy *„[Jak ulepszyć swojego Fiacika](#)”*. Podczas pracy nad tą publikacją wykorzystałem m.in. nieograniczony ocean wiedzy, jakim jest sieć WWW. Znaczna część tekstów i większość zdjęć zamieszczonych w tej książeczce nie jest mojego wyłącznie autorstwa i absolutnie nie uzurpuję sobie do nich jakichkolwiek praw. To samo dotyczy pomysłów na modyfikacje. Jeśli w tekście zostały wykorzystane (w całości lub częściowo) fragmenty tekstów oraz zdjęcia, których nie jestem autorem – umieszczono stosowną o tym

informację. Materiał źródłowy poddałem korekcie o różnym stopniu nasilenia, dostosowując go do formy tej książeczki zgodnie z potrzebą czy własnymi przekonaniem i moją, jakkolwiek skromną, ale bądź co bądź... wiedzą techniczną. Oparcie się na tekstach innych autorów odbyło się przy ich przyzwoleniu, za co z tego miejsca chciałbym im wszystkim serdecznie podziękować. To samo dotyczy zdjęć, choć tym przypadku nie zawsze udało się jednoznacznie określić, czyjego są autorstwa.

## Czym jest tuning

Słowo, które u wielu osób zainteresowanych motoryzacją wzbudza pozytywne odczucia i czasem niemały dreszczyk emocji. Nie ukrywam, że niektórzy mają zgoła odmienne zdanie – ale tak to już jest, że tematy niecodzienne budzą różne uczucia... często niestety skrajne. Poważne marki samochodowe mają swoich nadwornych tunerów (np. AMG, Barbus, Alpina), a miłośnicy swoich czterech kółek modyfikują, ulepszają i tuningują swoje pojazdy. Ja sam lubię popatrzeć na estetycznie i z gustem zmodyfikowane auto. Moim zdaniem każdy posiadacz samochodu – nieważne, czy jest to Fiat 126p, czy mercedes S Klasse – wkładając odrobinę własnej inicjatywy, stylu i serca, może przerobić swoje autko przy niewielkim (czasem) nakładzie środków, tak by stworzyć własne dzieło sztuki. Sztuki tuningu.



Na pewno dobrym sposobem na udoskonalenie swojego autka jest powierzenie tego zadania firmie tuningowej. Jest to pójdzie na tzw. łatwiznę. Na szczęście jest wiele osób, które chcą sobie (i innym) udowodnić, że potrafią we własnym zakresie zrobić coś przebojowego, przyciągającego wzrok, a z własnej pracy czerpią wiele frajdy. Bowiem wystarczą niewielkie umiejętności, trochę więcej wyobraźni – i już można zabrać się do pracy. Jest to ogromna zaleta tuningu. Oczywiście jeśli amator tuningu nie posiada odpowiedniej wiedzy technicznej i sprzętu – trudno, by podjął się profesjonalnych przeróbek silnika, układu wydechowego czy innych elementów samochodu.







Sądzę jednak, że wśród nas znajdziemy wiele „złotych rączek”, które poradzą sobie bezproblemowo nawet z trudniejszymi zabiegami. Być może, drogi Czytelniku, jesteś właśnie taką złotą rączką, z drugiej strony wiem, że skoro kupiłeś tę publikację i jeździsz Maluchem – zadatki na takiego kogoś mieć musisz. Jeśli tak jest – jesteś tym, do kogo adresuję tę publikację. Zachęcam Cię gorąco do pracy nad swoim Maluchem – ale uważaj, bo to może stać się przygodą życia, ponieważ od kiedy w Polsce skończył się socjalizm, coraz częściej widzi się na ulicach samochody znacznie odbiegające od ich seryjnych odpowiedników. W szumie tętniących życiem miast słychać często ryk pędzącego samochodu z ogromnym spoilerem i błyszczącymi w słońcu alufelgami. Czym tak naprawdę jest tuning? Z angielskiego słowo to oznacza regulację i strojenie. Wyróżnia się tuning mechaniczny oraz tuning optyczny (inaczej muckowy). Tuning mechaniczny to modyfikacje silnika, układu napędowego

i paliwowego oraz podwozia pojazdu, dzięki którym osiąga się polepszenie parametrów technicznych i właściwości jezdnych. Modyfikacje układu napędowego i paliwowego mają na celu otrzymanie większej mocy, większego momentu obrotowego, a dzięki temu – osiągnięcie większych przyspieszeń i większej prędkości maksymalnej.



Do najczęściej stosowanych zabiegów tuningu mechanicznego zaliczamy: wymianę gaźnika, zastosowanie filtra powietrza o obniżonym poziomie oporów przepływu powietrza (tzw. sportowego), zmiana faz rozrządu, stosowanie wysokoenergetycznych świec zapłonowych, planowanie głowicy celem podwyższenia stopnia sprężania, zastosowanie układu wydechowego o obniżonym poziomie oporów przepływu spalin, zmniejszenie oporów ssania przez polerowanie i profilowanie układu dolotowego i wylotowego, montaż turbosprężarki, wymiana skrzyni

biegów, zastosowanie wzmocnionego sprzęgła, wymiana zespołu napędowego (silnika) na jednostkę o większej mocy oraz wszelkie modyfikacje podwozia mające na celu osiągnięcie lepszej przyczepności i stabilności pojazdu jak np.: wzmocnienie hamulców, zastosowanie alufelg, czyli felg z lekkiego stopu (o tym jednak później), obniżenie i zmiana parametrów zawieszenia (najczęściej utwardzenie i obniżenie), wymiana mechanizmu różnicowego na mechanizm o podwyższonym współczynniku tarcia dla poprawy sterowności samochodu.



Drugą (rzekomą) grupę stanowi tuning optyczny (a więc to, co widać), który ma na celu przede wszystkim zmianę wyglądu pojazdu, podkreślenie jego wyższych parametrów, a także zaznaczenie indywidualności właściciela i czasem podniesienie komfortu jazdy. Niektóre elementy tuningu mechanicznego są jednocześnie elementami tuningu optycznego (np. alufelgi) albo wręcz nie mają

żadnego zauważalnego wpływu na osiągi, stając się jedynie czystym optycznym tuningiem (malowanie). Trzeba jednak pamiętać, że choć pojęcie tuningu optycznego przyjęło się wśród ludzi, jednak nie jest ono do końca prawidłowe, bowiem prawdziwy tuning to wyłącznie dostrajanie i ulepszanie podzespołów, które mają za zadanie wprawiać samochód w ruch, czyli osiąganie większej prędkości, zwiększenie przyspieszenia, zwiększenie elastyczności silnika. Tuningiem nie będzie zatem (mimo że tak się powszechnie sądzi) instalowanie systemów car-audio, instalowanie komponentów, które mają za zadanie zwiększenie atrakcyjności wizualnej samochodu itp. Zgodnie z takim rozumowaniem – tuning to wyłącznie podnoszenie parametrów samochodu, bez celowego upiększania. Natomiast częścią prawdziwego tuningu jest montaż elementów podnoszących bezpieczeństwo kierowcy (specjalnych pasów bezpieczeństwa, klatki bezpieczeństwa, układu gaśniczego, dodatkowych reflektorów) oraz pozwalających kierowcy na pełniejszą kontrolę nad pojazdem (kierownica o mniejszej średnicy, dodatkowe wskaźniki pracy podzespołów silnika). Choć modyfikacje te nie podnoszą same w sobie parametrów samochodu, są jednak związane z możliwością wykorzystania takowych. W skład prawdziwego tuningu wchodzi także tuning elektroniczny, który jest niczym innym, jak podnoszeniem osiągow przez zmianę oprogramowania elektronicznego modułu sterowania silnika. Jest to – w porównaniu z tuningiem mechanicznym – zjawisko młode. Dzięki elektronicznym modyfikacjom można uzyskać zmianę prędkości maksymalnej, maksymalnych obrotów silnika, doładowania, zasilania, kąta zapłonu, kąta i czasu wtrysku, a zatem podobny efekt, jak przy przeróbkach mechanicznych. Podnoszenie parametrów, tj. tuning czy rasowanie, jest możliwe dzięki temu, że producenci silników spalinowych pozostawiają pewną rezerwę wytrzymałościową użytych materiałów. Ma ona na celu zapewnienie bezpieczeństwa jednostki napędowej – w przypadkach bardzo

wysilonej pracy lub bardzo złych warunków pracy silnika – oraz wydłużenie czasu eksploatacji. Bezpieczne przyrosty dla silników wolnossących to około 5% oryginalnej mocy, dla silników doładowanych – od 20% do nawet 50% nominalnej mocy.



Zakres modyfikacji zależy od przeznaczenia samochodu i zasobności kieszeni właściciela. Najszerszy zakres tuningu spotyka pojazdy przeznaczone do udziału w sporcie motorowym, co oczywiście jest zrozumiałe. Tuning zazwyczaj przeprowadzają wyspecjalizowane firmy, choć niektóre elementy można kupić na rynku detalicznym i zainstalować samemu lub w zaprzyjaźnionym warsztacie.

Ostatnią grupę stanowi tzw. wiejski tuning. Jest to źle przeprowadzony tuning optyczny, bardzo przesadzony lub groteskowy. Typowe elementy takiego tuningu to nalepki mające w zamierzeniu podkreślać walory techniczne pojazdu, który to walorów dany pojazd w żaden sposób mieć nie może, próby upodobnienia pojazdu (klasy bardzo popularnej) do pojazdów

innych marek, zaliczanych do klas wyższych, za dużo modyfikacji naraz lub przeróbki wykonane niestarannie itp.



Natomiast źle przeprowadzony tuning mechaniczny może dać rezultaty odmienne od oczekiwanych. Na przykład samo obniżenie zawieszenia przez skrócenie sprężyn powoduje zmianę geometrii



zawieszenia, przez co, mimo obniżenia środka ciężkości, spada przyczepność na zakrętach!

Źle dobrany i źle ustawiony spojler również obniża osiągi pojazdu (przez zwiększenie oporu powietrza – zwiększenie zużycia paliwa), nie dając w zamian zamierzonego polepszenia przyczepności. Zastosowanie tzw. sportowego tłumika, o ile nie jest częścią starannego dostrajania silnika i całego układu wydechowego, daje tylko efekty dźwiękowe, nie mające zauważalnego wpływu na osiągi.

Oczywiście w przypadku Fiata 126p nie wszystkie modyfikacje da się zastosować, jednak w książce tej zajmiemy się tymi, które zastosować można.

## Przed rozpoczęciem zmian

Co można zrobić z Fiatem 126p? Na początku, drogi Czytelniku, zanim rozpoczniesz modyfikacje, usprawnienia lub daleko posunięty tuning, musisz doprowadzić swoje auto do możliwie najlepszego stanu technicznego. Nie ma nic gorszego niż tzw. wiejski tuning. Auto musi być sprawne. Prawdą jest, jak mawiają mechanicy, że „ze starej baby osiemnastki nie zrobisz”, ale auto musi być sprawne technicznie. Potem możesz przystąpić do zbadania możliwości swojego samochodu, aby mieć tzw. punkt odniesienia w przypadku



polepszania osiągnięć. Nie jest to szczególnie pochłaniająca pieniądze (w zasadzie tylko paliwo) i całkiem przyjemna inwestycja. W tym celu należy znaleźć co najmniej kilometrowy odcinek utwardzonej, równej i prostej nawierzchni

(do tego rodzaju testów bardzo dobrze nadają się wszelkiego rodzaju lotniska i tory wyścigowe). Do pomocy mając ze sobą kogoś ze stoperem, musisz dokonać pomiaru. Wykonaj 10 pomiarów sprintu na odmierzonej wcześniej odcinku 1000 m, ze startu zatrzymanego, z międzyczasem po 500 m. Wszystkie wyniki zapisz i przeanalizuj. Dwa skrajne wyniki odrzuć, a pozostałe zsumuj i podziel przez 8. To da Ci wynik Twojego auta. Jeśli któryś z wyników odstaje znacząco



(na minus lub na plus), także go odrzuć. Teraz już wiesz, co twój bolidzik potrafi i w jakim jest stanie.



Co można zrobić z Fiatem 126p? Według mnie zmiany można podzielić najogólniej na pięć grup:

1. podnoszenie mocy jednostki napędowej (tuning mechaniczny);
2. zmiany w podwoziu (zawieszenie, układ kierowniczy, hamulce itd.);
3. zmiany wyglądu zewnętrznego (tuning optyczny);
4. zmiany wyglądu wnętrza (tuning wewnętrzny);
5. usprawnienia i udoskonalenia;

Ostatnią kategorią zajmować się raczej nie będziemy, bo o tym przeczytasz w innej mojej publikacji. Tak więc: można bez większych w zasadzie problemów podnieść moc fabrycznego zespołu napędowego do 40–45 KM. Można dokonać zmian w zawieszeniu i w nadwoziu, aby autko było szybsze, bezpieczniejsze i ładniejsze.

Problemem jest zawsze aspekt ekonomiczny. Znaczne podnoszenie mocy jednostki napędowej drastycznie obniża jej trwałość. W sporcie motorowym nie jest to przeszkoda, ale w codziennej eksploatacji już niestety tak. Dlatego zanim przystąpisz do czegokolwiek, zastanów się nad przeznaczaniem Twojego auta i nad tym, ile Cię „to wszystko” będzie kosztowało .



Trzeba pamiętać, że konstrukcja Malucha, choć oczywiście nie pozbawiona wad i technicznie przestarzała, posiada w sobie ogromne rezerwy, mogące – po umiejętnym wykorzystaniu ich – uczynić z Malucha dobre auto do codziennej eksploatacji lub np. nie wybaczące błędów auto rallyscrosowe czy KJS-owe. Można stworzyć samochód doskonały do szkolenia adeptów sportów motorowych (stosunkowo niewielkie zużycie paliwa, dostępne i tanie części itp.) i nauki rajdowej jazdy. Ale zanim jednak zaczniesz coś modyfikować – pomyśl, po co to robisz. Jeśli nie będziesz używał auta w sporcie, pamiętaj, że istnieją przepisy ruchu drogowego, które odnoszą się również do konstrukcji samochodu.

Informacje zawarte w publikacji możesz traktować jako instrukcje do przeprowadzenia modyfikacji w całości albo w wybranej części, dotyczącej np. silnika albo tylko wyglądu. Proponuję przerabiać auto stopniowo, małymi krokami, bo wymaga to mniejszych ilości gotówki w jednym momencie, a jednoczesne stopniowe podnoszenie parametrów pojazdu wraz z (co ważne) umiejętnościami kierowcy podnoszącymi się równolegle wpływa na całość doskonale. To moja propozycja.



Posiadacze samochodów przerabiają, usprawniają czy tuningują swoje auta (nie tylko Malucha oczywiście) po to, by mieć auto inne niż wszyscy. By wyróżnić się, by mieć auto inne od fabrycznego, lepsze, ładniejsze, z większą mocą lub wygodniejsze. Słowem – bardziej oryginalne. Ludzie patrzą na kierowcę przez pryzmat samochodu, jakim jeździ, więc nie wstydź się niczego i daj wyraz swojej fantazji i umiejętnościom. Nie znajdziesz w tej książeczce sposobu na oryginalność, ale... na pewno dużo podpowiedzi i mam nadzieję, że również inspirację. Na początek musisz zebrać jak najwięcej informacji na temat Twojego auta. Zachęcam gorąco do czytania o Fiacie 126p. I odpowiadając ostatecznie na pytanie zawarte w pierwszym zdaniu tego podrozdziału, mówię – prawie wszystko!



Skoro jednak sięgnąłeś po tę pozycję, zapewne jesteś zdecydowany przerobić gruntownie Fiata 126p albo już jesteś w trakcie tych prac. Tak czy inaczej – popełniłeś już błąd. Zapytasz zapewne, dlaczego błąd? Śpieszę z wyjaśnieniami. Po pierwsze – skoro zacząłeś – będziesz to robić dalej, bowiem decydując się na jedną przeróbkę, rozpoczynasz doskonalenie swojego samochodu. Problem w tym, że takie proces jest jak syzyfowa praca, nigdy nie będzie ukończony. Co w tym złego? Właściwie nic, poza tym – i tutaj po drugie – że zazwyczaj (a właściwie zawsze) jest to inwestycja, która pochłania bardzo dużo czasu, górę pieniędzy, a końcowy efekt nie zawsze jest taki, jakiego oczekujesz. Patrząc na tę stronę, często o wiele bardziej korzystnym finansowo rozwiązaniem będzie zakup już odpowiednio zmodyfikowanego samochodu albo też innego – o osiągnięciach po prostu już na starcie lepszych. Zanim przystąpisz do jakichkolwiek modyfikacji, musisz spokojnie przemyśleć całe przedsięwzięcie. Konieczne będzie zadanie sobie kilku kluczowych pytań. Przede wszystkim – do czego samochodzik będzie używany – jest to punkt wyjścia i determinuje właściwie dalsze prace. Jeśli chcesz przygotować samochód do sportu – wiedz, że każdy puchar ma swój regulamin i on ograniczać Cię może bardzo poważnie. Zwykle koszty są związane właśnie z przeznaczeniem. Nie znajdziesz tu informacji

o regulaminach i modyfikacjach właściwych dla poszczególnych pucharów, ale raczej o możliwościach, czasem z zahaczeniem o temat przeróbek sportowych – jeśli takie Cię interesują, to samodzielnie musisz dotrzeć do regulaminów. Nie znaczy to wszak, że opisanych modyfikacji nie można zastosować w sporcie, bowiem tuning jako podnoszenie parametrów może być częścią sportowych modyfikacji czy też przygotowania maszyny do sportu. Całego wstępu do sportu motorowego też nie ma sensu przedstawiać, bowiem to temat na inną publikację, warto jednak przyjrzeć się ogólnemu zarysowi sprawy.



Zacznę zatem od tego, że w zawodach rangi Mistrzostw Polski wystartować niestety Fiacikiem nie możesz, ponieważ tam stratować mogą jedynie samochody z homologacją, a Maluch takową utracił. Jeśli chodzi zaś o kategorie wyścigów rozgrywane w Polsce, są to:

rajdy, wyścigi płaskie i górskie, rallycross i KJS. Ta ostatnia konkurencja jest chyba najbardziej nam bliska i jej poświęcę najwięcej uwagi. Konkursowa Jazda Sportowa (KJS) nazywana jest także „popularką”. Rozgrywana bywa najczęściej na różnego rodzaju dużych parkingach czy placach – i choć jest to wyścig dla kierowców amatorów (bez licencji wyścigowej – wystarczy prawo jazdy), to czasem trasa jest trudna, szybka i obfitująca w miejsca, gdzie można poważnie uszkodzić samochód, siebie i pilota. Od KJS-ów się wszystko zaczyna, to start do prawdziwego sportu, o czym później.



Wyścigi płaskie najczęściej są organizowane na specjalnych torach (Miedziana Góra koło Kielc, Poznań czy Biała Podlaska), na zamkniętych dla ruchu odcinkach dróg czy obiektach takich jak lotniska czy bardzo duże

parkingi (choć rzadko). Wyścigi górskie charakteryzują się podjazdem, przeważnie na krętej drodze. Rallycross to wyścig na mieszanej szutrowo-asfaltowej nawierzchni i jest Fiatowi 126p bliski, między innymi dlatego, że choć w Polsce mamy dwa tory (Słomczyn koło Grójca oraz Toruń), to jest specjalna klasa dla Malucha, tj. Fiat 126p grupy A.

Zatem jeśli wiesz gdzie wystartować, musisz poznać regulamin dyscypliny oraz imprezy i możesz myśleć o modyfikacjach. Jeśli zaś zamierzasz autko zmodyfikować i używać do normalnej eksploatacji – także będziesz wiedział, jakie musisz spełnić warunki, aby autko

było dopuszczone do ruchu. Tak czy inaczej – trzeba przygotować plan modyfikacji.



Trzeba też zadbać o zaplecze. Przede wszystkim musisz mieć odpowiednie miejsce. Przyjemnie jest oddawać się swojemu hobby w ciepłym, dobrze oświetlonym garażu, gdzie wszystkie części i narzędzia masz pod ręką. Tak więc zanim przystąpisz do pracy musisz znaleźć miejsce i narzędzia. Garaż, aby się nadawał, musi być suchy, bezpieczny (a więc przewiewny i z gaśnicą), zaopatrzony w instalację elektryczną i porządnie zamykany. Idealnie, kiedy jest jeszcze zaopatrzony w bieżącą wodę i tzw. kanał. Dla niektórych ważne będzie też, aby nie był dostępny dla ciekawskich spojrzeń niechętnych sąsiadów i chętnych sąsiadek. Do pracy bowiem potrzebujesz spokoju. Ważny jest też porządek i choć sam mam z nim spory kłopot, będę do porządku zachęcał, szczególnie dlatego,

że doskonale przekonałem się i przekonuję ciągle na własnej skórze, jak jest istotny. Niestety, będziesz potrzebował także sporego zestawu narzędzi. Pewnie część zestawu już masz – w końcu część napraw wykonujesz sam. Napisałem „niestety”, dlatego że choćbyś nawet miał naprawdę spore zaplecze warsztatowe i wiele

kluczy i narzędzi, to z pewnością wcześniej czy później okaże się, że jest śrubka, której nie możesz odkręcić, bo nie masz odpowiedniego klucza, albo element, bez którego nie wykonasz czegoś. Warto o narzędzia dbać, bowiem jeśli są słabej jakości, to zwykle nie nadają się do niczego, jeśli nie są prawidłowo używane – również szybko się zużywają, a przy tym wszystkim zwykle sporo kosztują. Jeśli jakieś narzędzie uszkodzisz – jak na złość zwykle zaraz będziesz go potrzebował.

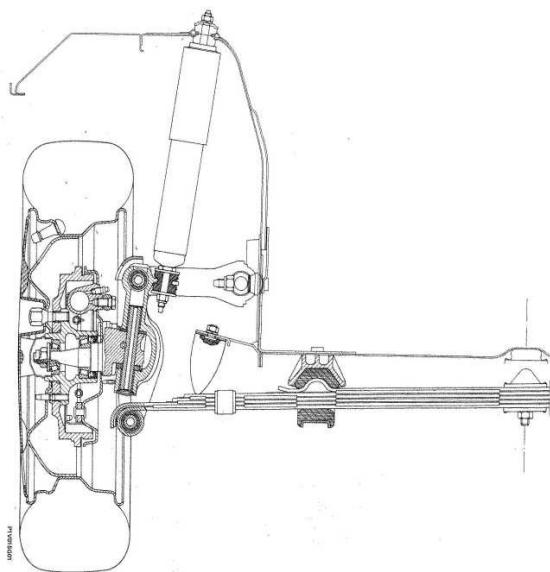




Część z tych narzędzi będziesz musiał zabierać ze sobą na zawody i w trasę, warto więc zadbać o godziwe warunki transportu i przechowywania. Jeśli będziesz startował w imprezach sportowych, transport będziesz realizował o własnych siłach (np. na KJS-ach), na holu lub też na lawecie. Poza samochodem, musisz przetransportować podstawowy zestaw narzędzi oraz najważniejsze części zamienne, więc idealnie jest użyć przyczepy. Jeśli będziesz używał przyczepy, warto o nią zadbać. Najważniejszy jest hak, hamulce (również najazdowy), opony i łożyska, i – co rozumie się samo przez siebie – mocowanie ładunku (twojego Fiacika). Niestety, jest ona droga. Zakup specjalnie do przewozu autka jest ekonomicznie nieuzasadniony, a wynajem kosztuje. Dojazd o własnych siłach rodzi problemy z policją (kwestia dopuszczenia do ruchu samochodu po modyfikacjach) i ogranicza możliwość zabrania zaplecza. Dobrym kompromisem jest dojazd na holu. Wprawdzie potrzebny będzie drugi kierowca, ale i tak będzie to tańsze niż choćby tylko wynajem przyczepy. Przy holowaniu najlepiej jest używać sztywnego holu (w kształcie trójkąta – mocowanego do przedniego pasa Fiacika i haka holownika, wtedy odpada drugi kierowca) – można taki wykonać we własnych zakresie. Jeśli w samochodzie holowanym – więc w Twojej rajdówce – z podłożem stykają się dwa koła, to samochód musi posiadać OC. To tyle tytułem ostrzeżeń, zanim zaczniesz. Napisałem to nie po to, aby Cię zniechęcić, ale by uświadomić Ci pewne sprawy i uwrażliwić Cię na nie.

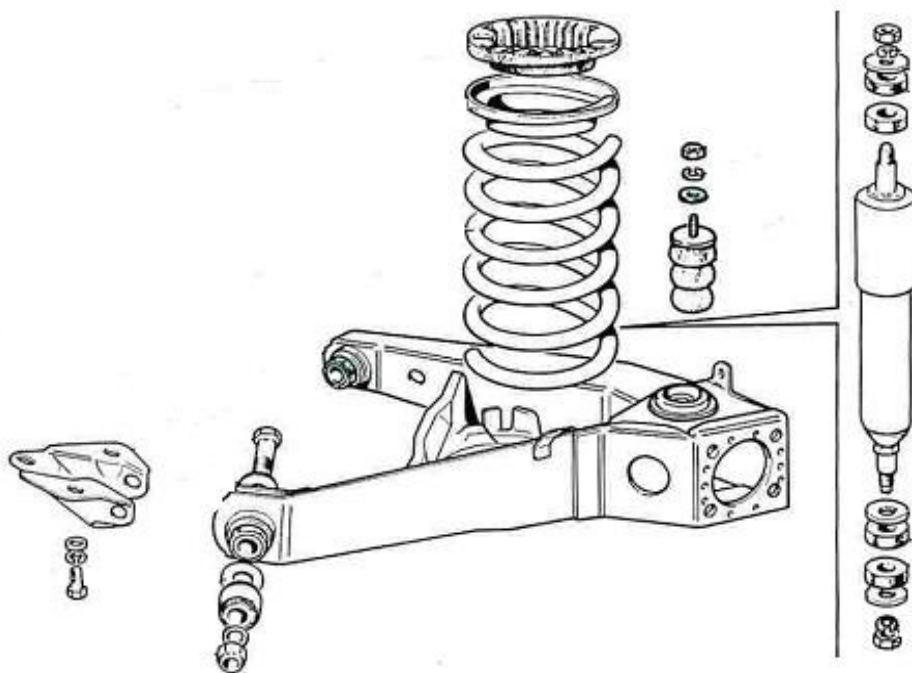
## Zawieszenie

Jeśli jesteś bystry, drogi Czytelniku, a wierzę głęboko, że nie jest inaczej, to zauważysz z pewnością, że aby rozpocząć modyfikację silnika i podnoszenie mocy, trzeba zacząć od zawieszenia. Tak, bo jestem przekonany, że nie ma sensu przerabiać silnika i podnosić mocy bez ingerencji w zawieszenie – wtedy po prostu nie będziesz miał okazji w większości wypadków (może poza kilkoma), by wykorzystać powiększoną moc. Koła schowają się w błotniki i auto będzie wyglądać bojowo, i dopiero wtedy można będzie myśleć o modyfikacjach silnika.



Zawieszenie to podstawa samochodu, to dzięki niemu auto trzyma się drogi i łagodzi realia polskiej, dziurawej rzeczywistości. To od zawieszenia zależy, jakie auto będzie miało możliwości trakcyjne i jak się będzie nim podróżowało. Fiat 126p ma zawieszenie przednie (niezależne) składające się z wahaczy poprzecznych i resora piórowego, z półeliptycznym mocowaniem dwupunktowym, z amortyzatorami hydraulicznymi oraz tylne, również niezależne, z wahaczami skośnymi, sprężynami śrubowymi i amortyzatorami hydraulicznymi. Musisz wybrać według swoich potrzeb. Pamiętaj: albo, w tym przypadku, tak zwany komfort, albo lepsze możliwości trakcyjne. Jeżeli chcesz podnosić moc jednostki napędowej, to, choć

zabrzmie to paradoksalnie... zacznij od zawieszenia. Wraz ze zwiększaniem osiągow, za mocą musi podążać cała reszta, a więc zawieszenie, hamulce itd.



Abyś Ty mógł czuć się bezpiecznie i aby auto lepiej prowadziło się w zakrętach i podczas jazdy na wprost, na gładkich, utwardzonych nawierzchniach, i pewniej pokonywało zakręty z większymi prędkościami – potrzebne jest poprawienie zawieszenia. Seryjne, wysokie sprężyny tylnego zawieszenia powodują, że tylna część auta jest ułożona względnie wysoko i na nawrocie może dojść do obrócenia samochodu wzdłuż jego osi podłużnej. W normalnej eksploatacji jest to rozwiązanie skuteczne i dobre, przewiduje bowiem rezerwę na wypadek zwiększonego obciążenia, jednak jeśli chcesz wykorzystać w pełni możliwości silnika i zamierzasz eksploatować samochodzik sportowo, trzeba je zmodyfikować.

Wyciągnij więc sprężyny i zaopatrz się w sprężyny dostosowane do Twoich potrzeb lub seryjne, ale nowe. (Uwagę tę zapamiętaj na dłużej – cokolwiek jest już zużyte, nie pozostawiaj tego w samochodzie). Nowe seryjne sprężyny skróć ramową piłą do metalu albo lepiej szlifierką kątową z tarczą tnącą (narzędzie to zwane jest także fleksą albo platerówką) o 3/4 zwoju lub 1–2 zwoje – w zależności od tego, do czego autka chcesz używać. Maksymalnie 2 zwoje – to i tak generalnie jest już za dużo. Im więcej sprężyny utniesz – tym do bardziej ekstremalnych warunków samochód przygotujesz. Po ucięciu warto, aby ktoś (kowal) dogiał ucięte sprężyny na gorąco. Włóż potem taką skróconą sprężynę z powrotem, tak aby jej obcięty koniec znajdował się w wahaczu.



Zauważ, że koło jest teraz lekko pochylone, jest w tzw. negacie <sup>1</sup>. Każde większe obcięcie sprężyny będzie powodowało powiększenie negatu i większe trudności w ślizganiu się tyłu auta. Obetnij piłką do metalu (brzeszczotem) jedną kulkę (ewentualnie dwie) z odbojów tylnego zawieszenia, zwanych bałwankami. Załóż nowe amortyzatory. Amortyzatory mają zasadniczy wpływ na stabilność samochodu podczas fazy wejścia w zakręt, wyjścia z zakrętu

<sup>1</sup> Ujemny kąt rzeczywistego odchylenia koła od jego płaszczyzny widzianej z tyłu lub przodu. Odwrotność pozytywu.

i podczas jazdy na wprost, hamowania i przyśpieszania. Amortyzator ma za zadanie przeciwstawianie się działaniu sprężyny. Wewnątrz amortyzatora podczas ruchów koła (sprężyny) przez zaworki przepływa olej. Od średnicy zaworków zależy, czy amortyzator jest „twardy”, czy „bardziej miękki”. Znowu musisz wybrać w zależności od potrzeb. Polecane są amortyzatory Krosno (utwardzone w zakładzie regeneracji), a najlepiej Bilstein (również regulowane) lub Delphi Sport/Krosno Sport. Zalety tej modyfikacji to trzymanie się samochodu do drogi jak przyklejonego i porządne trudności przy chęci jego wywrócenia podczas zwrotu. Wadą jest mniejszy komfort i utrata przyczepności na nierównej nawierzchni. Oczywiście również wszystkie drgania przechodzą na karoserię, która może się po prostu rozpaść od wstrząsów, jeśli nie jest odpowiednio wzmocniona – na polskich nierównych i dziurawych drogach jeździć się będzie trudniej. Inna metoda to zakup sprężyny od poloneza trucka i przecięcie jej na pół, a potem założenie do autka tak zmodyfikowanej części. Trzeba jednak zwrócić uwagę na to, aby część, która była obcinana, była skierowana w kierunku wahacza.

W każdym z tych sposobów w sprężyny możemy wwinąć gumy usztywniające.

Aby obniżyć przednie zawieszenie, trzeba wymontować resor i udać się z nim do specjalistycznego zakładu w celu delikatnego wyprostowania. Ten specjalistyczny zakład może być także kowalską kuźnią. Tak jak w przypadku sprężyn, jeśli jest resor jest stary, zużyty i skorodowany, kupujemy nowy i dopiero taki poddajemy przeróbce. Resor charakteryzuje się tzw. strzałką. W seryjnym wynosi ona około 23 cm. Należy go wyprostować o kilka (zależnie od potrzeb zmniejszyć strzałkę) cm, np. do 13–15 cm. Po jego założeniu będzie tylko lekko wygięty. Przód samochodu obniży się w zależności od tego, o ile zostało wyprostowane pióro resoru (ile zmniejszyliśmy

strzałkę). Można także dodatkowo zeszlifować o około 1 cm klocki znajdujące się pod resorem. Trzeba jednak pamiętać, że po takiej przeróbce koła uzyskają duży negat i okaże się, że auto nie chce skręcać. Jak widać – nie należy przesadzać. Z przodu zakłada się wtedy amortyzatory tylne, ponieważ są one krótsze.

Dodatkowo warto wzmocnić mocowanie śrub resoru i kielichy sprężyn oraz mocowanie amortyzatorów przednich. Na wahacze można nadspawać kawałki pręta metalowego 8–10 mm, co znacznie je wzmocni. Podkładki pod resor można „splanować” o 2 cm, co również obniży zawieszenie. Przy okazji modyfikacji zawieszenia warto wymieć końcówki drążków kierowniczych na nowe.

Warto nadmienić, że szkół modyfikacji przedniego zawieszenia jest kilka. Poza tym, o czym wyżej przeczytałeś, zaleca się także zmniejszenie strzałki przez dodanie jednego pióra i rozklepanie resoru. Strzałkę ugięcia resora mierzymy, stawiając resor na ziemi i mierząc na środku odległość od podłoża do resora. Ostatnia sprawa, jaka mi pozostała do omówienia, to geometria i zbieżność. Otóż podstawowym zadaniem zawieszenia jest taki kontakt koła z nawierzchnią, aby zapewnić oponie możliwie największą przyczepność. Koło z powierzchnią drogi powinno stykać się całą szerokością opony, a tak jest wtedy i tylko wtedy, kiedy geometria oraz zbieżność są prawidłowe. Oczywiście w teorii, bowiem zawieszenie jest ruchome, ale warto o tym pamiętać.

## Obřęcze

Koła w Małym Fiacie... Są one małe, tak jak cały on. Akurat wielkiego odkrycia nie dokonałem, ale wpływa to bezpośrednio na fakt, jak auto amortyzuje nierówności i jak się prowadzi. Generalnie bowiem



jest tak, że im większa średnica obręczy, tym lepiej pod wieloma względami (koło lepiej amortyzuje, jest cichsze itp.). To dlatego wszystkie nowe auta w tej chwili mają felgi o średnicy 17, 16, 15 cali, a tylko w wypadku małych aut są to obręcze 14-calowe. Nawet sami konstruktorzy

Fiata 126p, wprowadzając wersję Bis i ulepszając Maluszka, wprowadzili większe koła. Chociaż Bis nie jest najlepszym przykładem na udane ulepszenia.







Dlatego felgi nieco większe będą dobrym rozwiązaniem. Montować zatem można felgi zarówno z innych fiatów – oczywiście najlepsze wydają się być 13 od Bisi (135/70 R13) – jak i od zastawy oraz z opli (ten sam rozstaw śrub – 98 mm). Można – szczególnie na asfalcie – zastosować felgi z fiat 125p (ale nie z poloneza – w polonezie są szersze!), czyli „dużego fiat”, z oponami 145/70 R13.



Pamiętać musisz, Czytelniku, że przy tych felgach z przodu autka trzeba dołożyć tzw. dystanse (pierścienie dystansujące) – około 8 mm na każde koło. Jeśli chodzi o felgi z lekkich stopów, tzw. alufelgi, to jest to bardzo dobre rozwiązanie, korzystnie wpływające na szereg cech auta i pewnie gdyby nie to, że jest zasadniczo droższe,

byłoby zastosowane w seryjnym Fiacie 126p, chociażby jako opcja wyposażeniowa.



Począwszy od zmniejszenia masy, na pozytywnym efekcie wizualnym skończywszy – same dodatnie cechy. Jednym słowem – zachęcam! Dobrze są od fiata CC sporting, lecz niestety musiałbyś, drogi Czytelniku, dodatkowo przerobić wnętrze nadkola – zależnie od stopnia obniżenia auta.



Inne dobre felgi z lekkich stopów to od corsy GSi – niestety, uwagi identyczne jak przy wcześniejszym aucie. Felgi poszerzone wymagają również korekty błotników i było tak w seryjnych sportowych wersjach, jak np. w Fiacie 126p–600 grupy 2 inżynierów OBR, wyposażonym w 4,5 calowe obręcze (12) ze stopów lekkich comodora, opony 55/70 – SR 12 i o 35 mm poszerzone nadkola.



## Pierścienie dystansowe

Aby je wykonać, potrzebujesz ośmiu starych bębnow od Maluszka i tokarza. Bęben zużywa się tylko w części, którą i tak odrzucamy,



więc jego zużycie przez szczęki hamulcowe nie ma znaczenia. Istotny jest środek (część z otworami na śruby).

Tokarz powinien Ci przetoczyć bębny (odrzuć zbędną część, aby zostały tylko „środki” o średnicy 135 mm – ponieważ na takiej średnicy opiera się felga). Grubość bębna w tej części to około 11 mm. Tokarz powinien Ci zebrać na grubości bębna (od środka) 3 mm. Pozwoli Ci to uzyskać w sumie (po dwie podkładki na koło)  $8\text{ mm} + 8\text{ mm} =$



16 mm odsunięcia na zewnątrz każdego z kół. W „odchudzeniu” dystansów do 8 mm chodzi o to, żeby nie przesadzić z szerokością powstałej podkładki w stosunku do długości śrub i nie stracić gdzieś koła na ostrym wirażu. Mając już odpowiednie podkładki (dystanse) wraz ze śrubami i niemal fabrycznym zapasem długości gwintu śrub (-1 mm, czyli bez obaw o stratę koła w czasie lotu w zakręcie), tokarz wytoczył cztery tuleje centrujące.

Związane z tym jest również roztoczenie środkowego, dużego otworu w dystansach do rozmiary tulei. Tuleja musi wejść na styk w dystans i dokładnie na tę część piasty, która wchodzi w felgę i trzyma ją dokładnie w osi obrotu koła, stoczoną na rozmiar otworu centrującego felgi ukochanego Malca. Montaż dystansów wykonasz za pomocą odpowiednio dłuższych śrub trzymających bęben. Efekt: Maluch szerszy o 32 mm na osi (po 16 na kole), a to już jest bardzo widoczne i odczuwalne w czasie szybkich zakrętów.

Jest też druga możliwość. Pierścienie dystansowe od poloneza. W każdym starym polonezie pierścienie dystansowe (około 3 mm) były montowane z przodu z powodu wady fabrycznej, którą producent musiał skorygować – Ty, drogi Czytelniku, możesz to teraz wykorzystać. Jeśli zamontujesz po dwa pierścienie, poszerzysz rozstaw o 12 mm [ $3 \times 2 = 6$ ,  $6 \times 2 = 12$ ]. Niestety, oryginalne śruby są już za krótkie (bezpieczeństwo), dlatego powinieneś kupić nowe.

## Hamulce tarczowe

Będąc kiedyś przez chwilę posiadaczem fiata 125p, zastanawiałem się zawsze, dlaczego wszędzie na świecie panuje niesprawiedliwość, nawet w samochodowym światku. Duży fiat miał aż cztery tarcze, które były zamontowane niejako na wyrost do jego osiągow,



a w Maluchu – mimo licznych fabrycznych ulepszeń – to osiągi były lepsze od hamulców. Winne są zapewne bębny. Idealnym rozwiązaniem byłoby, gdyby Maluszek na jednej parze kół miał zamontowane tarcze hamulcowe. Okazuje się, że można dokonać takiej

przeróbki, choć trzeba przyznać, że jest ona z tych ambitniejszych. Na pewno dodatnio wpływa na drogę i jakość hamowania samochodziku, co czyni tę przerwę bardzo dobrym usprawnieniem. Jeśli hamulce tarczowe są poprawnie zamontowane i działają prawidłowo, to droga hamowania powinna się skrócić o prawie połowę. Jako podstawa służą, a jakżeby inaczej, tarcze z dużego fiata/poloneza. Zanim napiszę więcej, chciałbym Ci przypomnieć, Czytelniku, że teraz naprawdę żartów nie ma. Przy modyfikacji układu hamulcowego musisz wiedzieć, co robisz. Błędów być nie może.

W celu dokonania modyfikacji trzeba przygotować:

1. Dwie przednie tarcze hamulcowe od dużego fiata/poloneza.
2. Dwa jarzma do zacisków przednich ze śrubami mocującymi.
3. Cztery kliny (do zacisków) i osiem zawleczek.
4. Dwa zaciski przednie od poloneza starego typu, lecz nie firmy Lukas.
5. Komplet klocków, tym razem Lukas, do starego typu zacisków na przód.
6. Dwie blaszki unieruchamiające śrubę mocującą przewód hamulcowy.
7. Cztery podkładki mosiężne pod i nad końcówkę przewodu hamulcowego.
8. Nowe nakrętki mocujące piastę do zwrotnicy.
9. Sześć śrub M8 o długości 3 cm (najlepiej 1,5 cm bez gwintu), twardości 8,9. z nakrętkami samoblokującymi i podkładkami.
10. Trzeba też mieć felgi 13, bo niestety nie mieści się zacisk.

Należy wykonać dwie blachy mocujące jarzma do zwrotnic:



Musisz wykonać pierścień dystansowy (dystans) do włożenia pomiędzy piastę a zwrotnicę (grubość około 2–3 mm – w zależności od grubości blachy – z jednej strony zakończony stożkiem od strony zwrotnicy). Potem zdjąć całe hamulce z bębnami i piastą. Do zwrotnicy przykręcić trzeba blachę śrubami (3 szt.) – twardość minimum 8,9. (Jakość śruby wpływa wybitnie na bezpieczeństwo!) z nakrętkami samo kontruującymi (teflonowymi). Następnie założyć powinieneś na zwrotnicę pierścień dystansowy i piastę, którą uprzednio powinieneś zeszlifować, tak by nachodziła na nią tarcza hamulcowa. Całość dokręcasz w taki sposób, żeby usunąć (skasować) luz na łożyskach i założyć na piastę tarczę hamulcową i blachy dystansowe (oryginalne, z poloneza, po jednej na stronę), a całość skręcać kołeczkami. To nie koniec pracy, jeszcze musisz, drogi Czytelniku, przykręcić jarzmo, ustawiając je w taki sposób, aby nie ocierało się o tarczę. Mocowanie zacisków widzisz na zdjęciach, przy zakupie to koszt około 50 zł.



Na koniec załóż jeszcze zaciski z klockami i przykręć przewód hamulcowy (trzeba to też zabezpieczyć specjalną blaszką, bo się niestety często odkręca). Warto zainwestować i założyć przewody hamulcowe z oplotem, wystarczą także zwykłe, byleby były nowe. Nie



zapomnij odpowietrzyć hamulców. Nie polecałbym zakładania tarcz na tylną oś – przednia jest o wiele ważniejsza – będzie to również ekonomicznie nieuzasadnione, ale oczywiście nie znaczy, że niewykonalne. Przenosi więcej masy samochodu podczas hamowania, a zaburzenie rozkładu siły hamowania (układu przód–tył) może doprowadzić do utraty panowania nad autem podczas gwałtownego hamowania. Na koniec istotna uwaga: czasem bywa tak, że to hamulce – nie silnik – wygrywają w zawodach. Otóż, rzeczywiście, jeśli twój oponent będzie miał samochód o znacznie większej mocy, na wszystkich prostych odcinkach będzie Ci odchodził, nie będziesz miał go szans wyprzedzić, jednak jeśli twoje auto będzie miało bardzo dobrze przygotowane hamulce, będziesz mieć poważnego asa w rękawie. Jakim sposobem? Prawda jest taka, że większość tras – czy to rajdów, czy KJS-ów, czy innych imprez – to przede wszystkim zakręty, połączone ze sobą krótszymi lub nieco dłuższymi prostymi odcinkami. Samochód o znacznie wyższej mocy wprawdzie rozpędza się o wiele szybciej i do wyższej prędkości, ale jeśli ma nieprzygotowane hamulce, to po pierwsze: musi hamować znacznie wcześniej, a po drugie: nie może zwykle na ostatnim odcinku prostej przed zakrętem maksymalnie wykorzystywać tego, co ma za tylnym siedzeniem. Tu rodzi się twoja przewaga, rozpędzasz auto do końca i hamujesz znacznie później, bo hamulce twojego samochodu są wydajniejsze, więc mogą zatrzymać autko skuteczniej i szybciej. Ponadto – mając lepiej przystosowane hamulce, masz możliwość lepszego panowania nad pojazdem, łatwiej bowiem jest dozować siłę hamowania i ewentualnie nie dopuszczać do niebezpiecznego zablokowania koła lub też celowego jego ślizgu. Następną kwestią są tzw. sportowe okładziny cierne, tarcze czy też klocki hamulcowe. Co to znaczy sportowe? Zacznę znów nietypowo. Cały czas – przerabiając swój samochodzik – musisz robić to według założonego z góry planu, którego priorytetowa częścią jest zastosowanie, a więc – jak będziesz samochodziku używał. To

determinuje Twoje poczynania. Wróćmy zatem do sportowych hamulców. Sportowe, to znaczy takie, które są przystosowane do użytku nie w samochodach seryjnych, a w używanych sportowo. Powiesz: a co to za różnica? Okładziny cierne oraz klocki hamulcowe charakteryzuje najważniejszy parametr, czyli – współczynnik tarcia. Wiadomo, że im jest on wyższy, tym hamulce są wydajniejsze, a więc lepsze. Ale czy zawsze? Parametr ten podaje się dla hamulców rozgrzanych oraz zimnych. Dla przykładu: jest to 0,38 przy zimnych i 0,20 dla rozgrzanych (a nawet 0,15 w deszczu czy podczas rozgrzania do temperatury ponad 200°C) – wiadomo, wraz z hamowaniem spada skuteczność. Dlatego w górach zaleca się hamować silnikiem. No właśnie, dlatego że jazda po zwykłych drogach nie wymaga ciągłego hamowania, ale hamowania awaryjnego (sporadycznie) oraz stopniowego wytracania prędkości. Takie klocki się do tego wyśmienicie nadają. Do sportu jednak nie – tam hamuje się prawie tak samo często, jak przyspiesza, lub nawet częściej. Szybko by się zatem przegrzały.

Dlatego też używa się sprzętu sportowego, którego współczynnik tarcia wynosi w granicach 0,41 przy temperaturze 150°C i spada do 0,35 przy ponad 400°C. Jednak przy temperaturze poniżej 100°C, a więc typowej dla normalnej eksploatacji, współczynnik wynosi zaledwie 0,32, a więc jest gorszy od tego dla fabrycznych hamulców. Wyczynowe lub też metalowe klocki hamulcowe osiągają wprost rewelacyjny wynik współczynnika tarcia – pomiędzy 0,48 a 0,62 – nieosiągalny dla klocków seryjnych, jednak dopiero przy rozgrzaniu do temperatury niemal 900°C! Dlatego też nie ma sensu inwestować w sportowe okładziny i klocki w samochodzie używanym wyłącznie do celów codziennych. Tym bardziej że żywotność takich klocków jest wprost bez porównania do żywotności seryjnych i widać to doskonale na każdym rajdzie na alufelgach wyczynowych aut w postaci pyłu. Natomiast jeśli używasz samochodu do sportu, warto

takie hamulce zastosować z powodów, które przed chwilą poznałeś. Warto jednak, oprócz klocków, w takim wypadku zastosować odpowiedni płyn hamulcowy. Jak zapewne wiesz, jeśli płyn hamulcowy się zagotuje, pedał hamulca mięknie i hamulce przestają hamować. Dlatego też w sporcie używa się płynów, które mają znacznie wyższą temperaturę wrzenia. Klasyczny płyn wrze przy mniej więcej 200°C, a płyny wyczynowe (DOT-4) przy 240°C, 260°C (DOT-5a), a nawet dopiero przy 310°C (Castrol SFR). Problemem jest jednak higroskopijność, a więc zdolność do pochłaniania wody z otoczenia. Im wyższa temperatura wrzenia, tym większa higroskopijność, a więc krótsza trwałość płynu. Półroczny okres użytkowania to absolutne maksimum, podczas gdy przy zwykłym płynie można spokojnie jeździć przez dwa lata.

Warto pamiętać o tym, że tarcza hamulcowa ma określoną minimalną grubość, poniżej której jest ona po prostu zużyta i nie można jej stosować. Przy montażu hamulców tarczowych warto jest tak to wykonać, aby miały one maksymalne chłodzenie. Wentylowanie tarczy w Fiacie 126p jest raczej ekstrawagancją i tym zajmować się nie będziemy. Warto jednak, kończąc, przypomnieć, że w hamulce tarczowe przy kołach przednich wyposażony były prototypowe: Fiat 126 Ryjek oraz Fiat 126p NP, zatem producent zdawał sobie sprawę z niedoskonałości zastosowanego rozwiązania bębnowego.

## Szybki układ kierowniczy

Nazywany też krótkim. Proponuję Ci niżej opisaną przeróbkę. Autor tej przeróbki jest z niej bardzo zadowolony. Usprawnienie to polega na zmniejszeniu ilości obrotów kierownicą, potrzebnych do przesunięcia kół od ich skrajnych położeń.

Zmniejszenie wartości obrotu do niecałych dwóch obrotów w konsekwencji powoduje, że układ kierowniczy jest tzw. szybki. Przydatne np. w rallycrossie. Skutkiem ubocznym tej modyfikacji jest to, iż kierownica kręci się z wyczuwalnym większym oporem, co może sprawiać kłopoty na parkingu, szczególnie u niewielkich posturą lub mizerniejących, co wynika ze zmiany przełożenia kąтового w mechanizmie zwrotniczym. Ta modyfikacja zmienia też całą kinematykę trapezu kierowniczego.

Bardzo dobrze podobno jeździ się natomiast po wykonaniu tej przeróbki w sposób rajdowy, szczególnie po szutrach i śniegu w zimie. Autor przeróbki zapewnia, że nie zanotował zmniejszenia wytrzymałości układu kierowniczego. Modyfikacja ma jedną podstawową wadę: jest nią nierównomierny skręt kół, tj. jedno z nich skręca szybciej niż drugie. Jest to pomocne na krętych odcinkach KJS-ów, należy jednak uważać, szczególnie przy wyższych prędkościach, bo istnieje możliwość przecenienia możliwości samochodu i niedoceny praw fizyki, czego bezpośrednim efektem będzie dachowanie.

## **Jak skorzystać z praktycznej wiedzy zawartej w pełnej wersji ebooka?**

Więcej niesamowitych wskazówek o tym jak zmodyfikować swojego maluszka, znajduje się w pełnej wersji ebooka.

Zapoznaj się z opisem na stronie:

<http://tuning-malucha.zlotemysli.pl>

Modyfikacje fiata 126p, które robią wrażenie!

**Uczyń ze swojego fiacika prawdziwy samochód sportowy!**



**Poleć znajomemu e-booka i zarób 50% jego wartości**



**Kupuj e-booki za punkty, nie za złotówki**